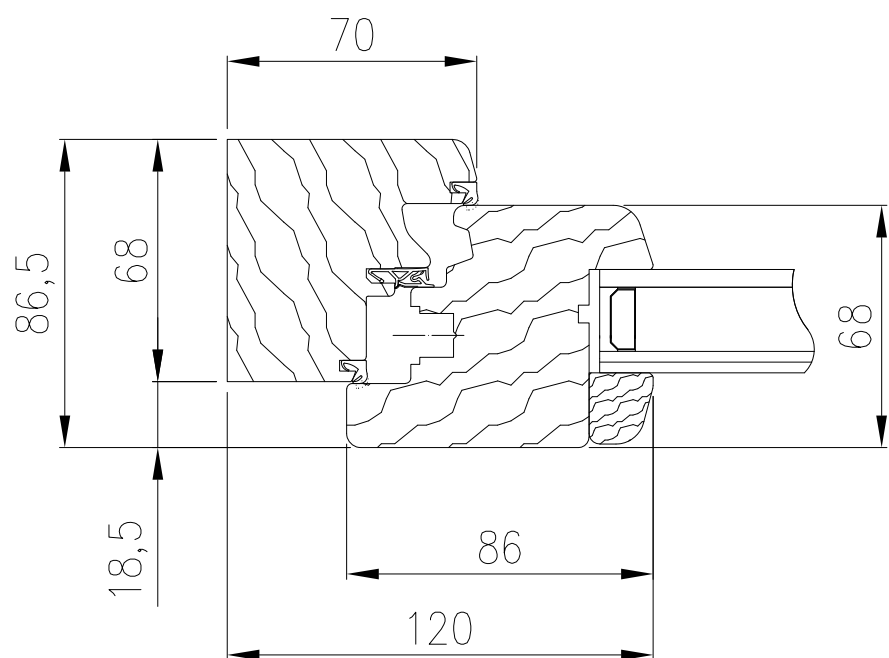
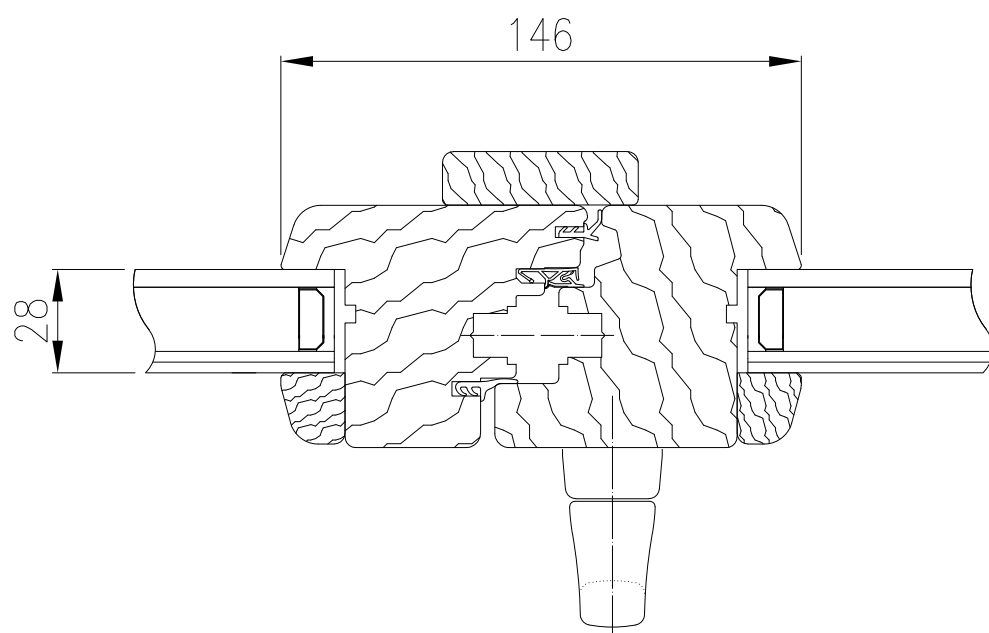


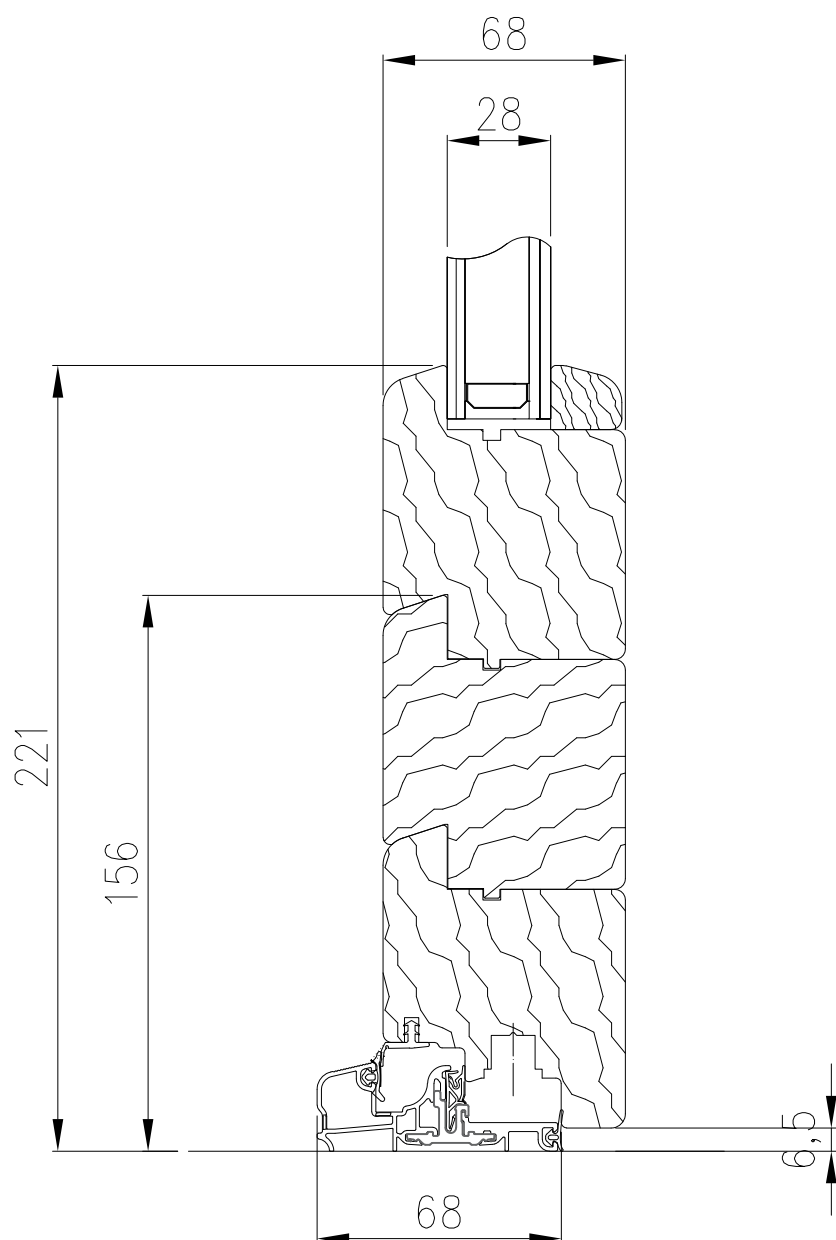
**A** Sez. nodo laterale / superiore



**B** Sez. nodo centrale



**C** Sez. verticale Porta-finestra



**D** Sez. nodo inferiore Finestra

