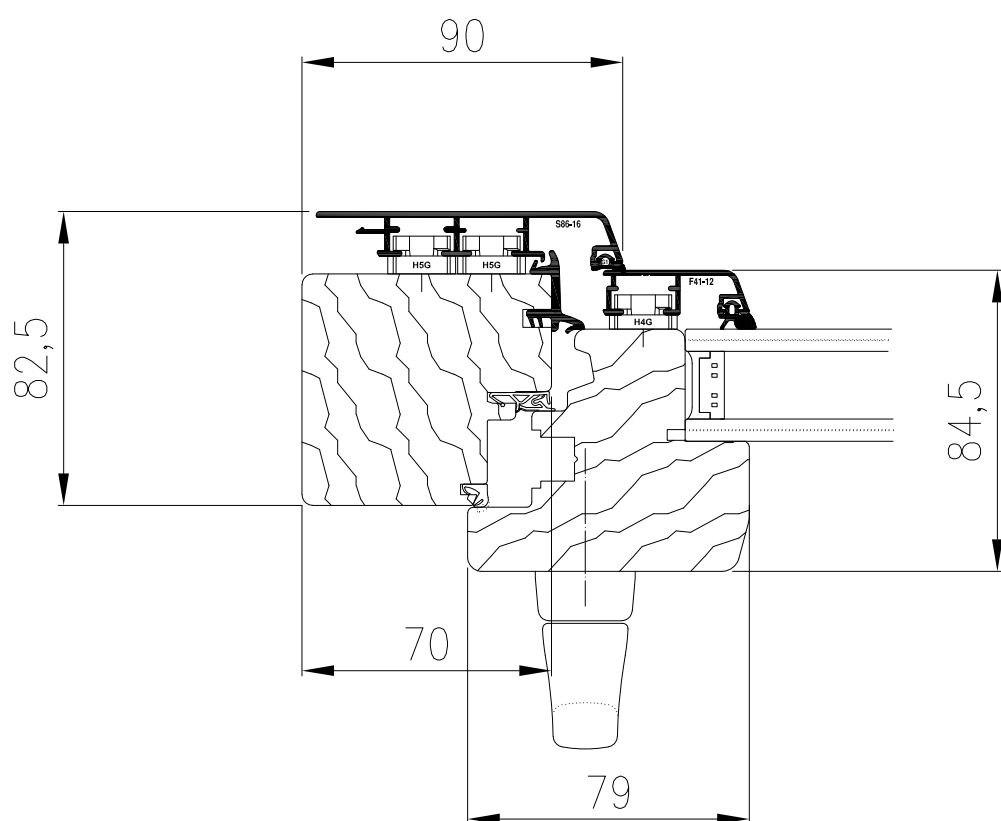
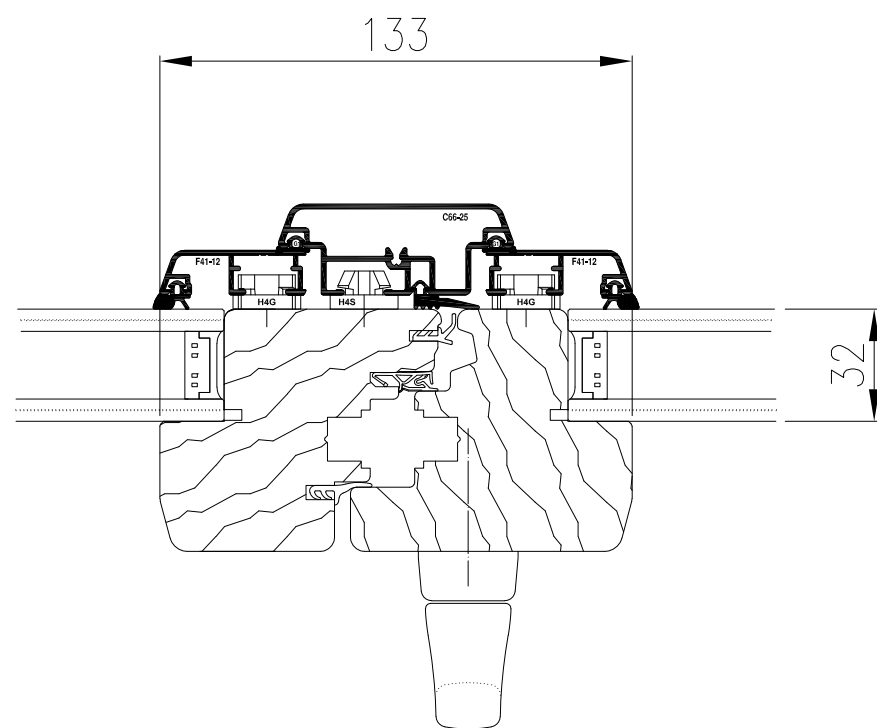


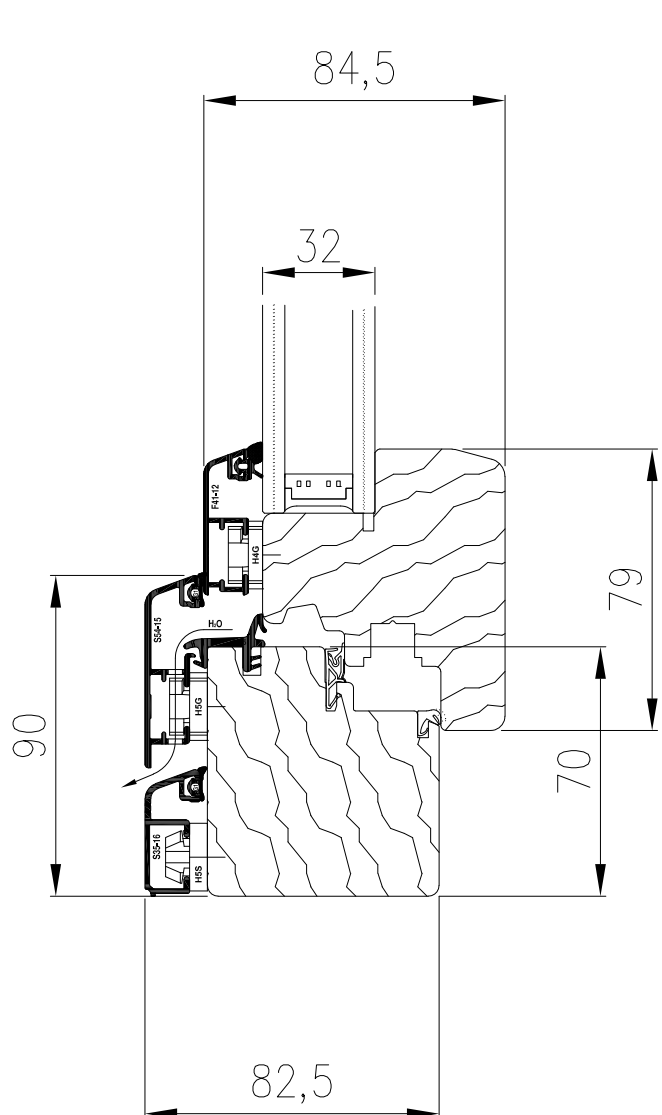
A Sez. nodo laterale / superiore



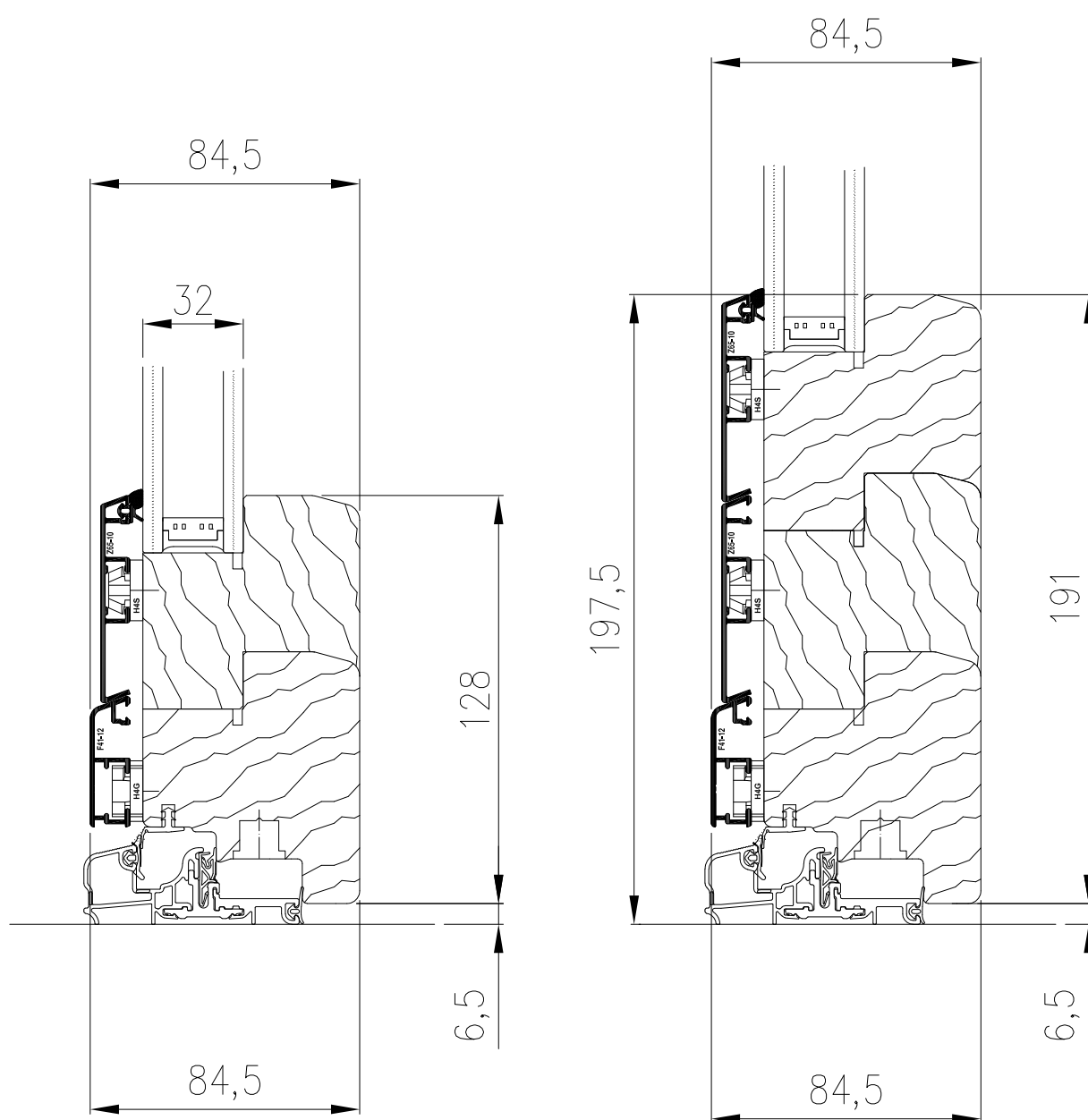
B Sez. nodo centrale



C Sez. nodo inferiore Finestra



D Sez. verticale Porta-finestra



falegnameria
Dilda

- WOOD TECHNOLOGY -

INNOVATIVE SOLUTIONS BY
MEMOTECH S.R.L.

elaborato:

Sezioni tipiche
Serramento legno/alluminio
ALU 83

data
21/11/2019

rev.
0

tavola

05