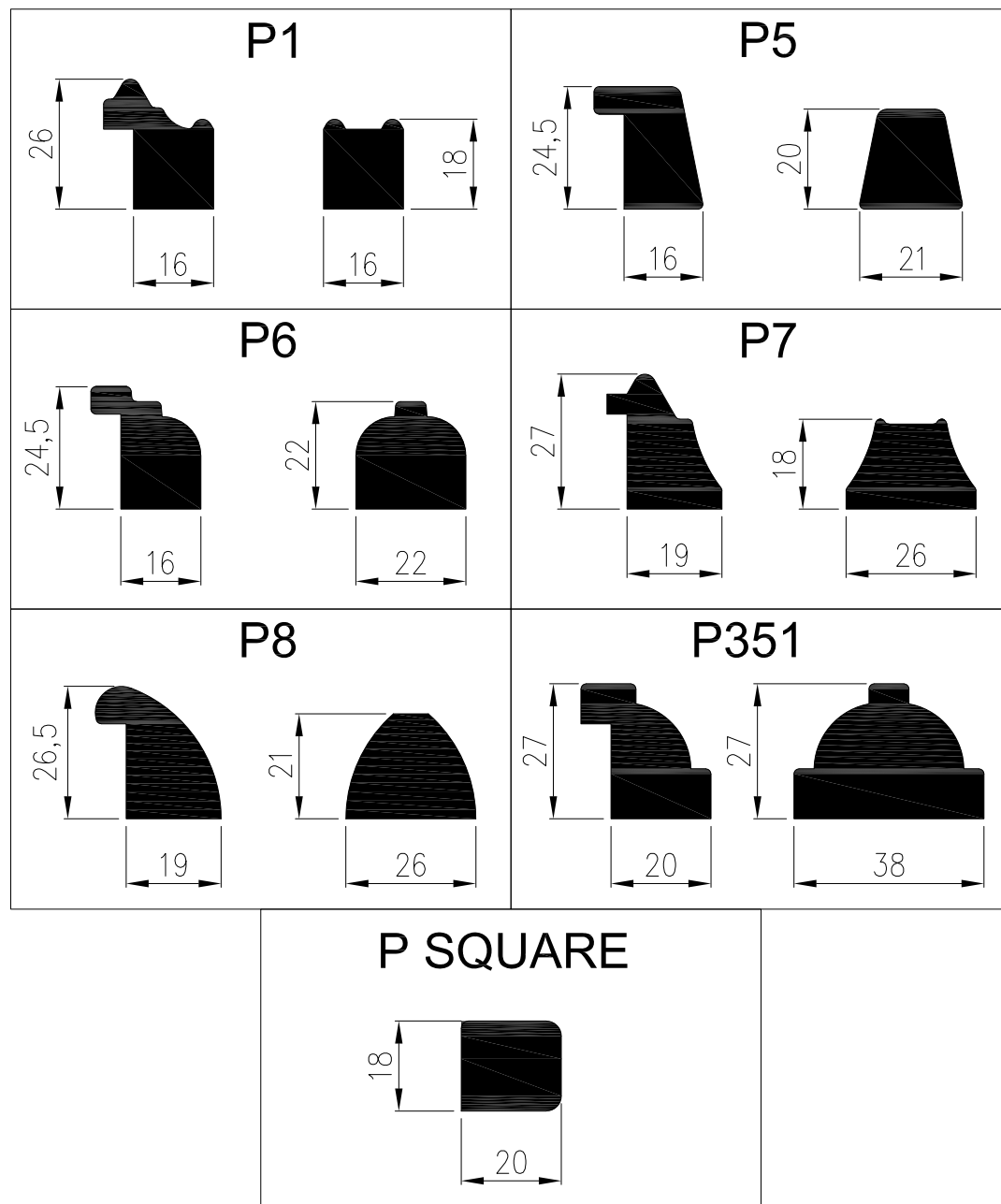
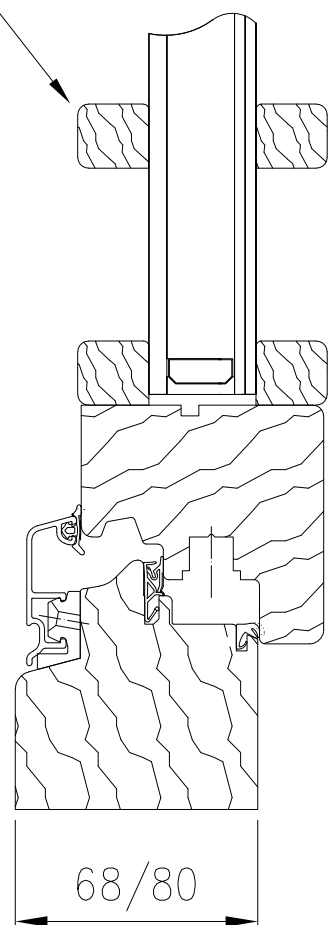


B Tipologie di profili singoli di cornici applicate:



C Sezione tipica con profilo applicato:

Tipo P SQUARE
P SQUARE Type



Tipo P 7
P 7 Type

